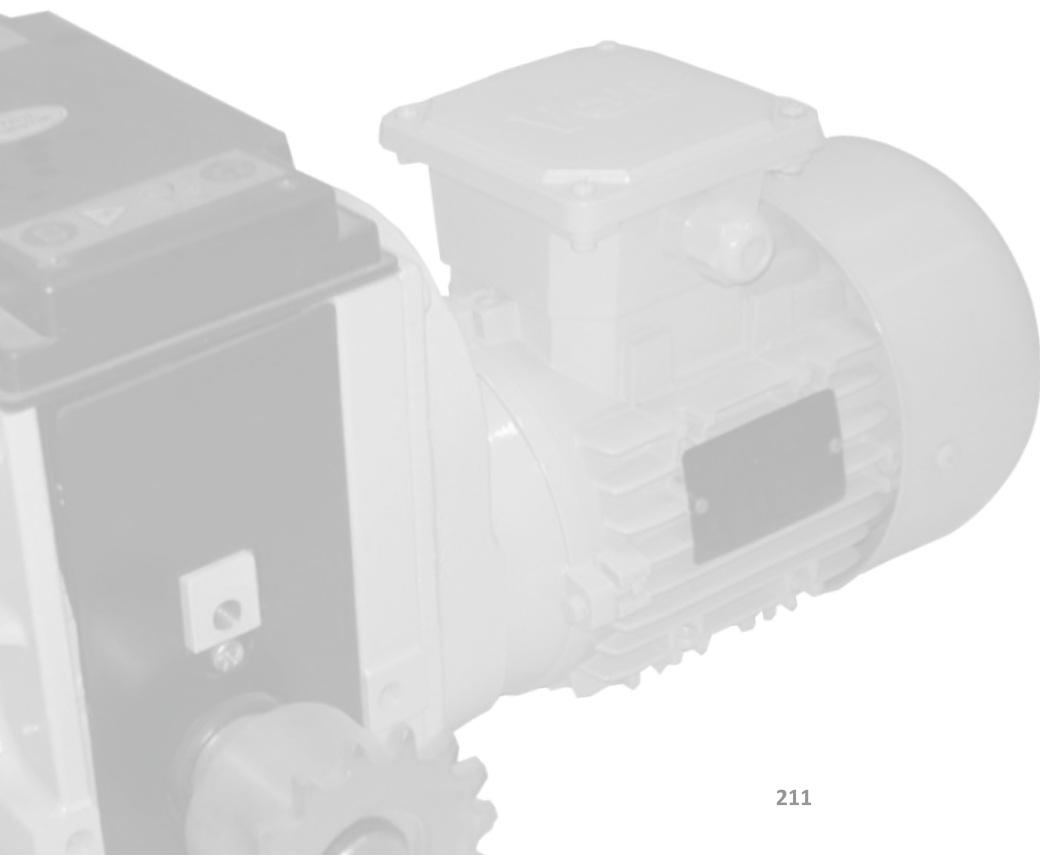
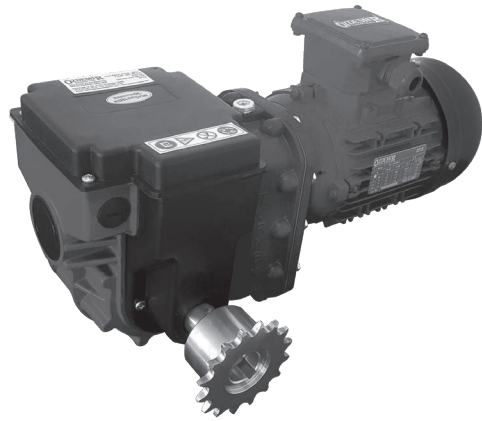
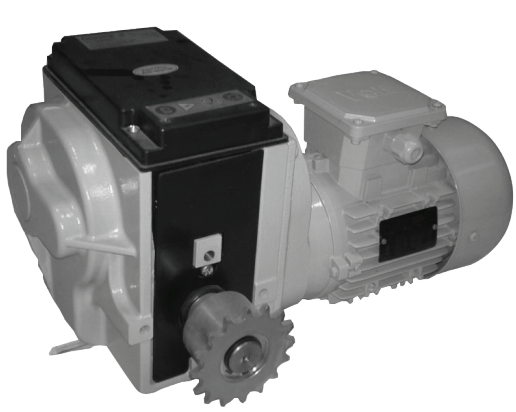
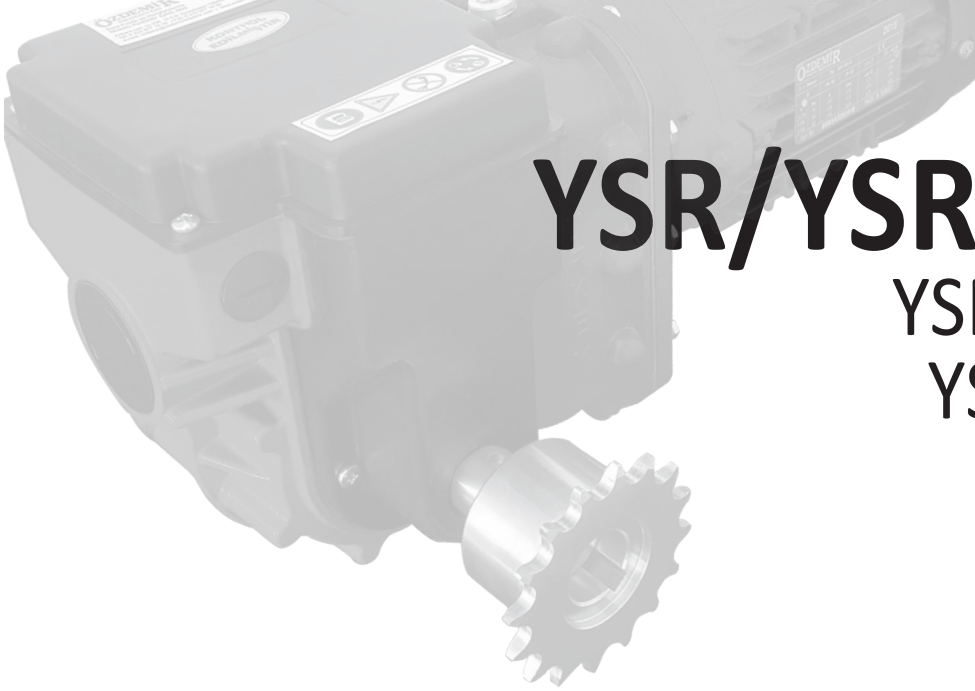


YSR/YSRA - SERİSİ

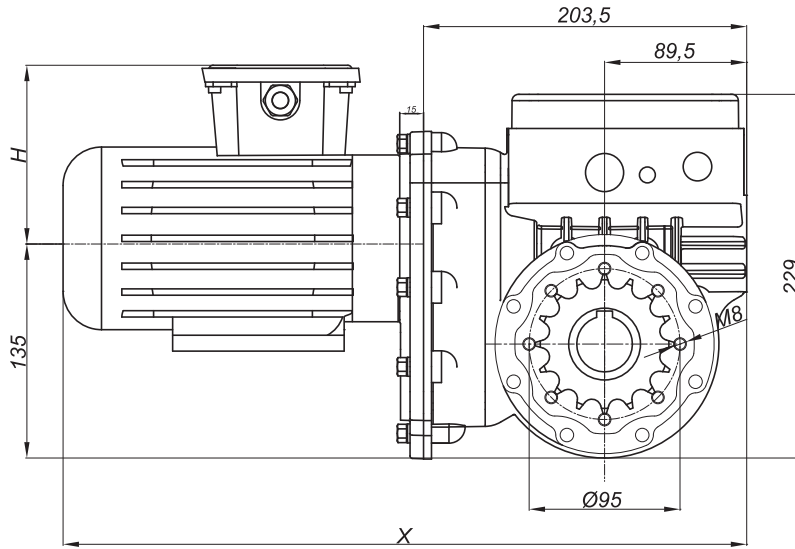
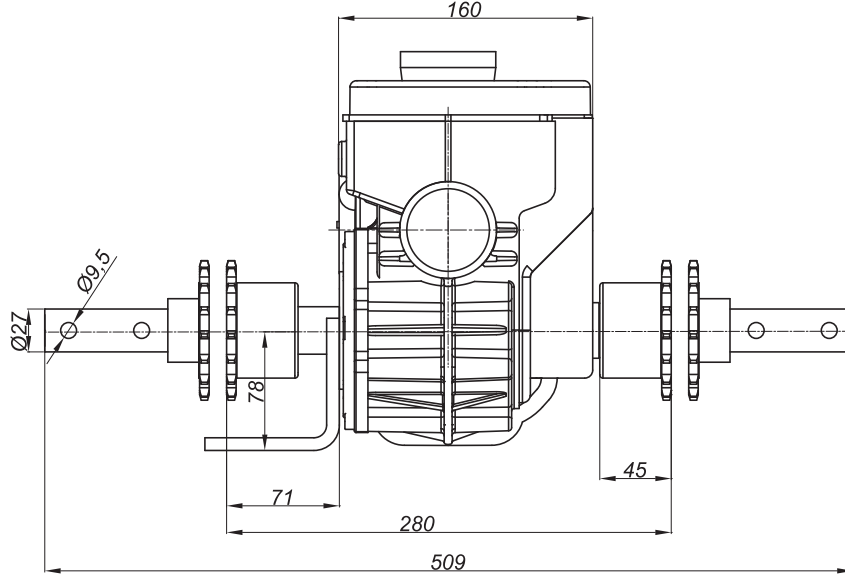
YSR/YSRA - SERIES

YSR/YSRA - SERIE

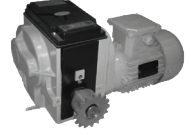




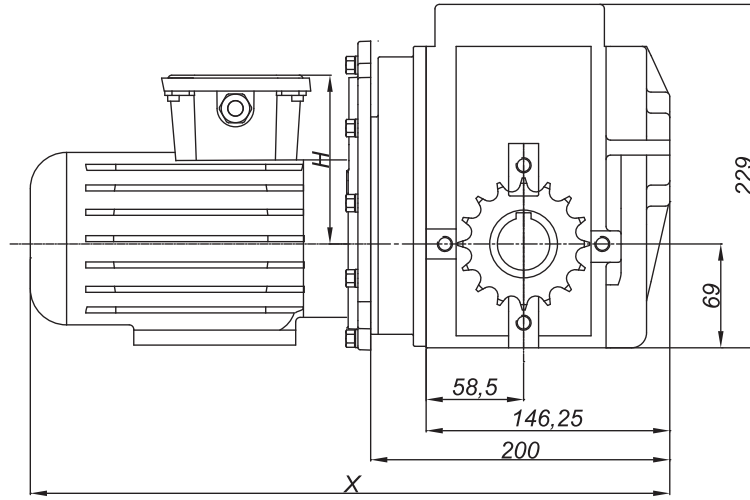
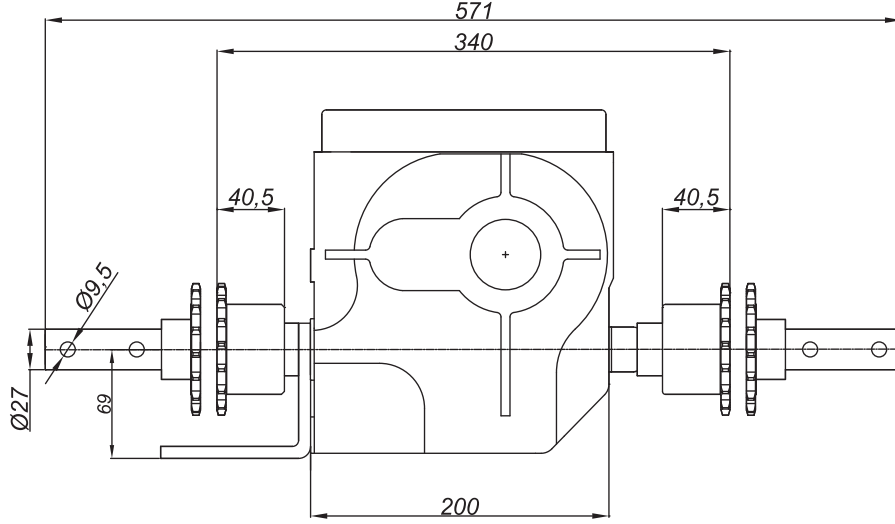
YSR-A



Tip / Type	M (Nm)	n (r.p.m.)	POWER (Kw)	X	H	Ağırlık (kg) Weight
YSR-A 300	300	3	0,25	430,5	109	18
YSR-A 400	400	3	0,37	430,5	109	19
YSR-A 600	600	3	0,55	458	118	20,5
YSR-A 800	800	3	0,75	458	118	24,5



YSR



Tip / Type	M (Nm)	n (r.p.m.)	POWER (Kw)	X	H	Ağırlık (kg) Weight
YSR 400	400	3	0,37	413	109	32,5
YSR 600	600	3	0,55	435	109	34
YSR 800	800	3	0,75	435	118	35