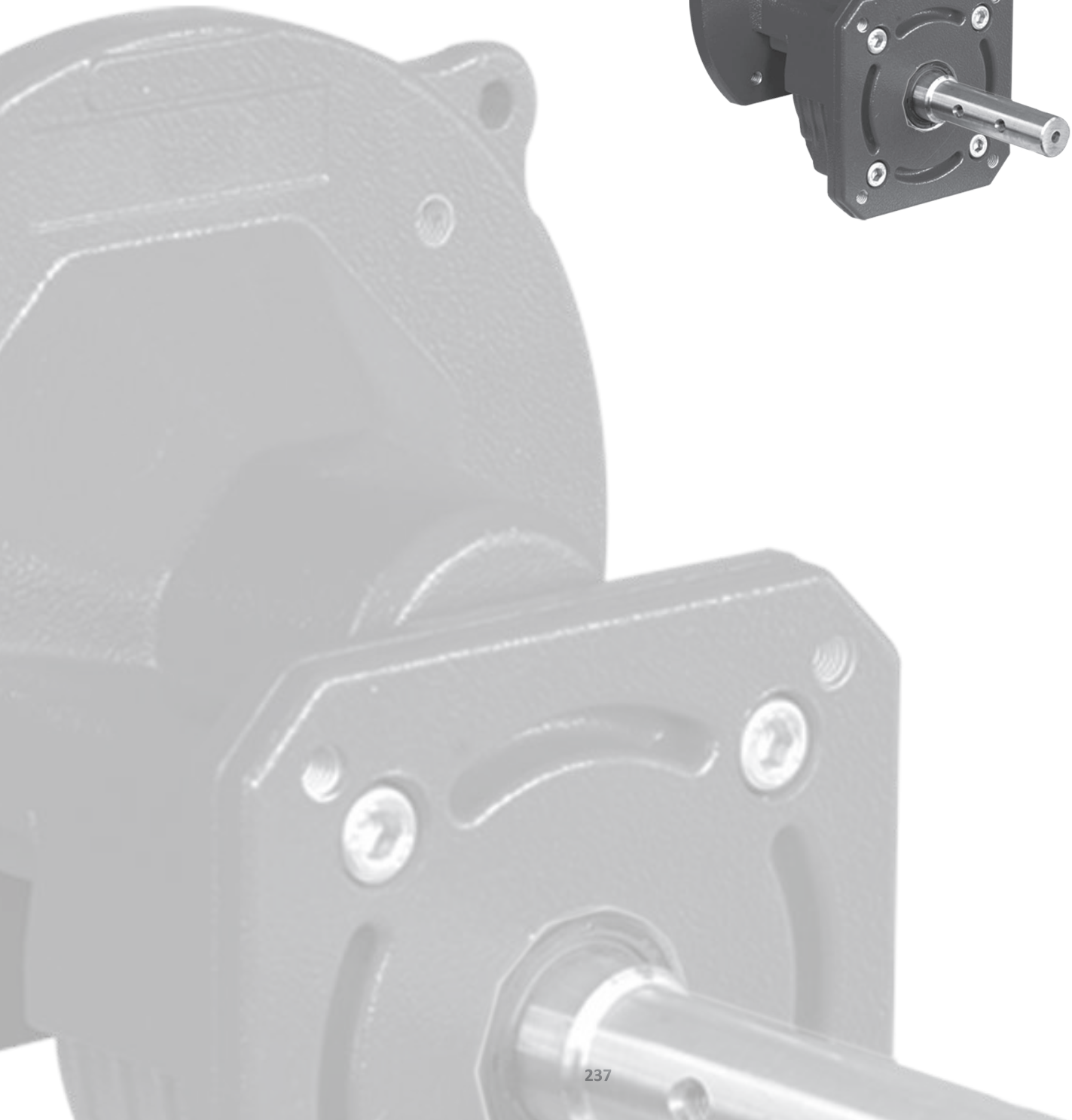
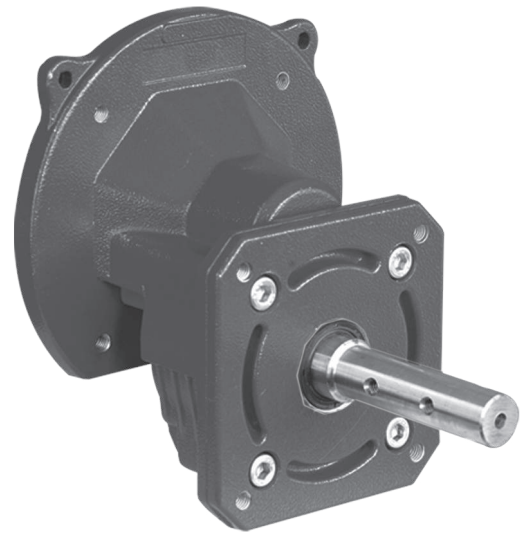


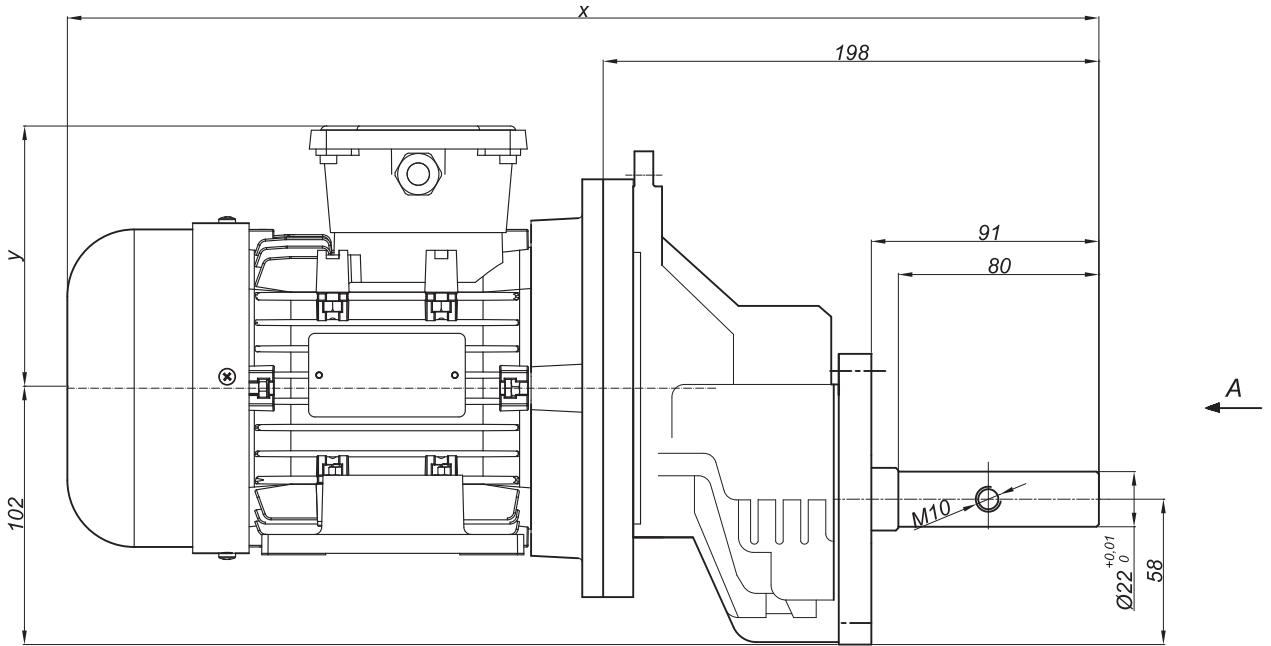
AK - SERİSİ

AK - SERIES
AK - SERIE

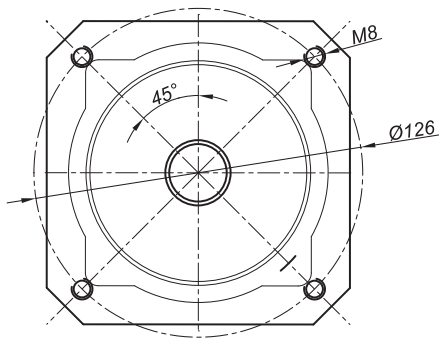




AK



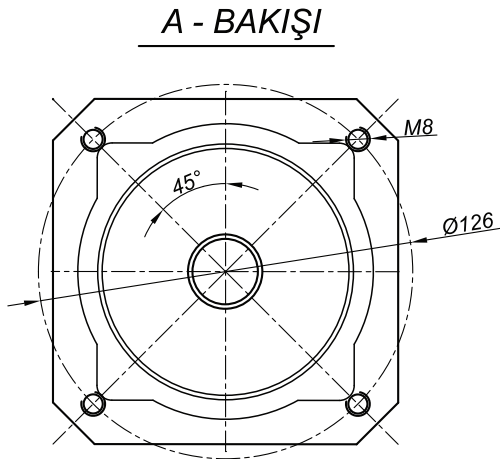
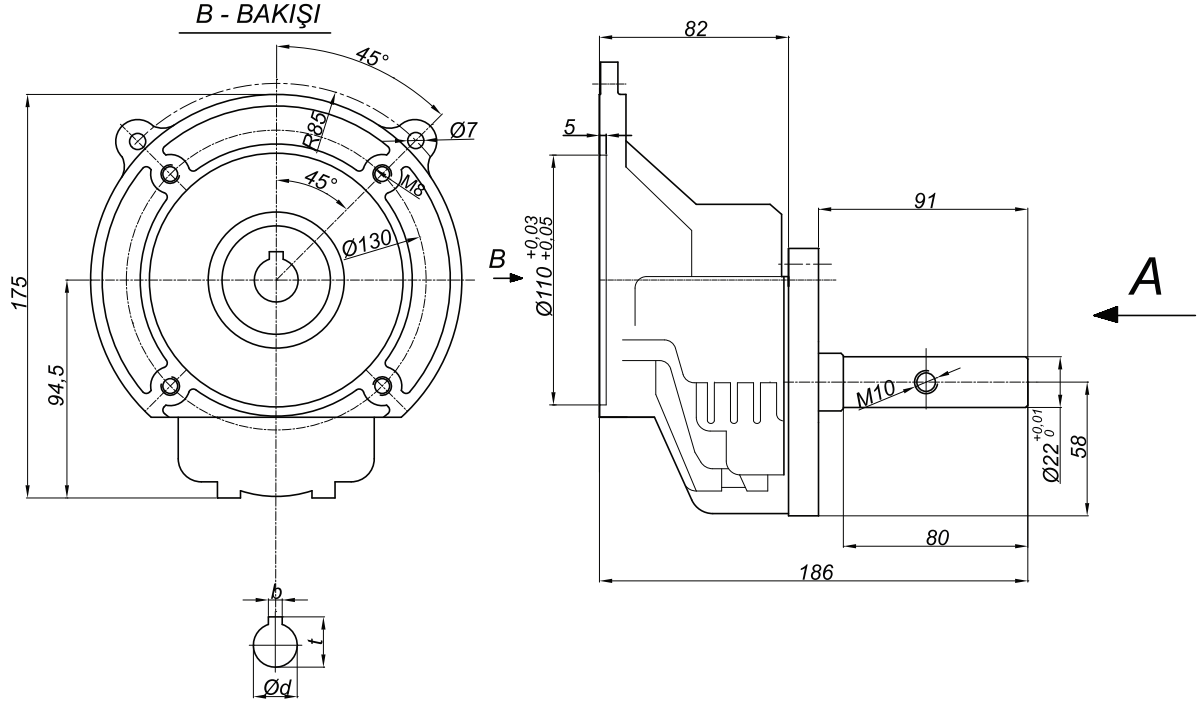
A - BAKIŞI



	Motor n1 = 1400	
	71-B5	80-B14
Çıkış devri n2 (r.p.m.)	211	355
	280	
x	410	432
y	109	118



AK



Motor	71-B5	80-B14
Çevrim Oranı (Ratio)	6,6	4
	5	
	4	
d	14	19
b	5	6
t	16	21,5